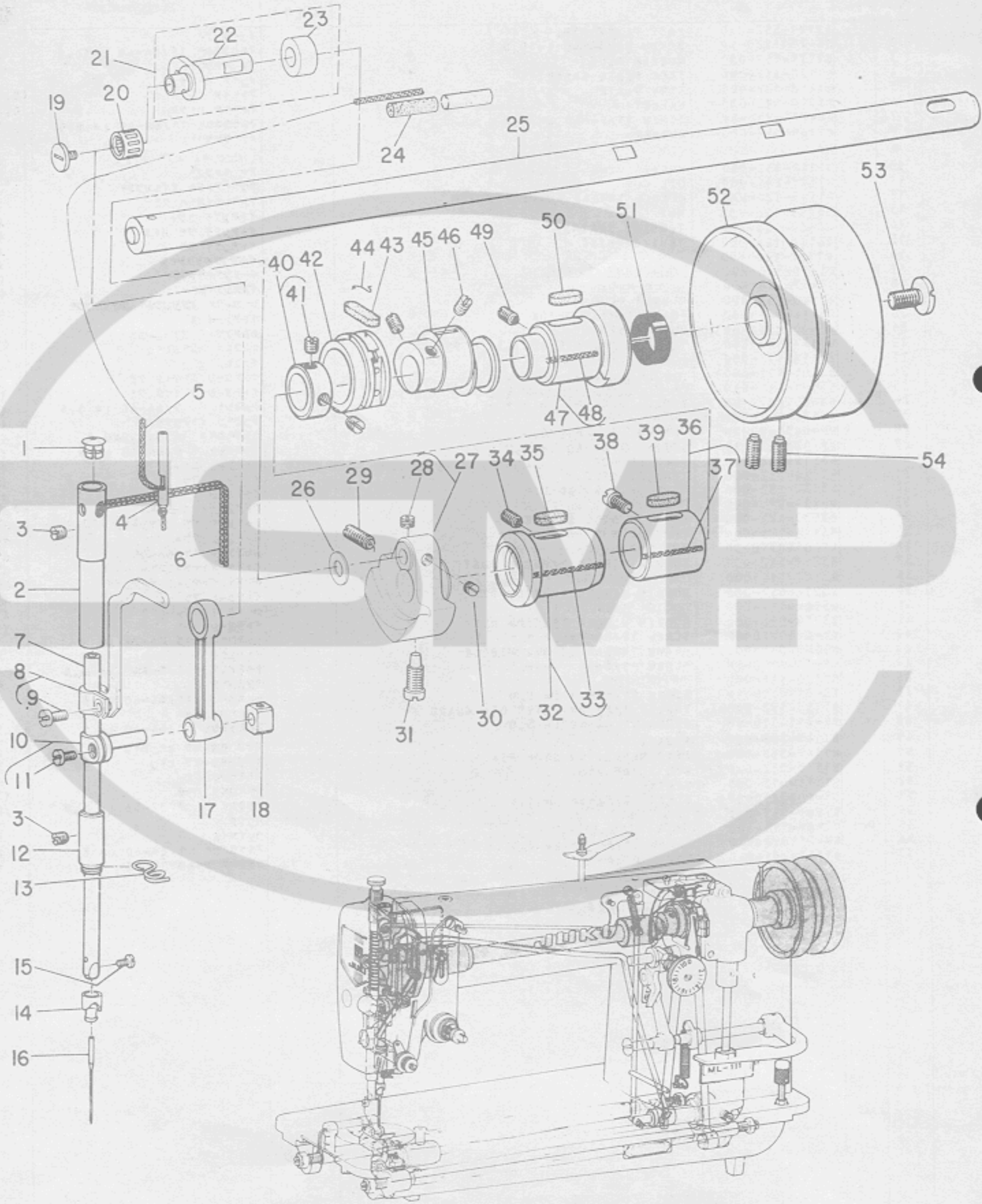


1. FRAME & MISCELLANEOUS COVER COMPONENTS

頭部外装関係

Ref. No.	Note 注記	Part No. 品番	Description	E. C. 変更年月	品名	Amt. Req. 個数
1		B1121-552-0A0	FACE PLATE ASM.		フェイスプレート	1
2		SS-7111120-8P	SCREW 11/64-40 L=10,5		スクリュー 11/64-40 L=10,5	3
3		B1179-552-000	RUBBER PLUG		ゴムプラグ	2
4		B1122-552-000	FACE PLATE GASKET		フェイスプレートガスケット	1
5		B1118-522-000	SIDE PLATE		サイドプレート	1
6		B1119-522-000	GASKET		ガスケット	1
7		SS-7110910-8P	SCREW 11/64-40 L= 8,5		スクリュー 11/64-40 L= 8,5	8
8		B1165-012-000	RUBBER		ゴム	1
9		TA-0400301-M0	PLUG		ピン	1
10		B1117-552-000	RUBBER PLUG		ゴムプラグ	1
11		B1187-201-000	OIL CUP		オイルカップ	1
12		D1113-126-WA0	NEEDLE THREAD GUIDE PIN ASM.		針スレッドガイドピン	1
13		D1151-126-W00	NUT		ナット	(2)
14		B3149-123-A00	TENSION SPRING		テンションスプリング	(1)
15		B3148-123-000	TENSION DISC		テンションディスク	(2)
16		D1152-126-W00	TENSION DISC STUD		テンションディスクスタッド	(1)
17		D1150-126-W00	TENSION DISC BRACKET		テンションディスクブラケット	(1)
18		D1113-126-W00	NEEDLE THREAD GUIDE PIN		針スレッドガイドピン	(1)
19		B1186-552-000	RUBBER PLUG		ゴムプラグ	2
20		B3114-761-000	FRAME THREAD GUIDE (B)		フレームスレッドガイド (B)	1
21		NS-6060350-8P	NUT 3/32-56		ナット 3/32-56	1
22		B3127-127-000	TENSION RELEASE AUXILIARY PIN		テンションリリース補助ピン	1
23		B3118-111-000	TENSION RELEASE PIN		テンションリリースピン	1
24		B3101-111-0A0	TENSION CONTROLLER BASE ASM.		テンションコントローラーベース	1
25		B3101-111-0A0	TENSION CONTROLLER BASE ASM.		テンションコントローラーベース	(1)
26		SS-8090670-8P	SCREW 9/64-40 L= 5,5		スクリュー 9/64-40 L= 5,5	(1)
27		B1126-111-000	THREAD GUIDE		スレッドガイド	(1)
28		WP-0450000-8D	WASHER 4,5X8,0X0,5		ワッシャー 4,5X8,0X0,5	(1)
29		SS-5090610-8P	SCREW 9/64-40 L= 6,0		スクリュー 9/64-40 L= 6,0	(1)
30		B3115-552-000	TENSION POST		テンションポスト	(1)
31		B3126-012-000	TENSION DISC		テンションディスク	(2)
32		B3132-552-000	TENSION DISC HOLDER		テンションディスクホルダー	(1)
33		B3121-111-000	TENSION SPRING, No.2		テンションスプリング No.2	(1)
34		B3120-125-000	TENSION DISC STOPPER		テンションディスクストッパー	(1)
35		B3116-125-000	TENSION NUT		テンションナット	(1)
36		NS-6110310-8P	NUT 11/64-40		ナット 11/64-40	(1)
37		B3219-232-000	BOBBIN WINDER TENSION POST		ボビンワインダーテンションポスト	(1)
38		B3162-111-000	TENSION GUIDE, NO.3		テンションガイド No.3	(1)
39		B3214-047-000	BOBBIN WINDER TENSION DISC		ボビンワインダーテンションディスク	(2)
40		B3168-111-000	TENSION SPRING, No.3		テンションスプリング No.3	(1)
41		B3214-047-000	BOBBIN WINDER TENSION NUT		ボビンワインダーテンションナット	(1)
42		SS-8150710-8P	SCREW 15/64-28 L= 7,0		スクリュー 15/64-28 L= 7,0	1
43		B1130-051-000	FRAME THREAD GUIDE, MIDDLE		フレームスレッドガイド 中間	1
44		SS-5080710-8P	SCREW 1/8-44 L= 6,5		スクリュー 1/8-44 L= 6,5	1
45		B3130-111-000	SUPPORT STUD		サポートスタッド	1
46		SS-8110510-8P	SCREW 11/64-40 L= 5,0		スクリュー 11/64-40 L= 5,0	1
47		B1123-552-000-A	THREAD TAKE UP LEVER OIL GUARD		スレッド取り上げレバーオイルガード	1
48		SS-7110510-8P	SCREW 11/64-40 L= 5,0		スクリュー 11/64-40 L= 5,0	1
49		B1148-555-000	SPRING		スプリング	1
50		B1147-555-000	FEED REGULATOR STOP PIN		フィードレギュレーターストップピン	1
51		B1110-012-0A0	BED SLIDE ASM.		ベッドスライド	1
52		B1111-012-000	SPRING		スプリング	1
53		SS-6060210-8P	SCREW 3/32-56 L= 1,9		スクリュー 3/32-56 L= 1,9	(1)
54		B1109-111-000	THROAT PLATE		スロットプレート	(2)
55	001	B1109-111-A00	THROAT PLATE (A)		スロットプレート (A)	1
56		SS-2110920-TP	SCREW 11/64-40 L= 8,5		スクリュー 11/64-40 L= 8,5	2
57		B1157-201-0A0	OIL CUP ASM.		オイルカップ	1

Note (注記) 001 ----- Special order part for light weight materials
 軽量化用特別注文部品。



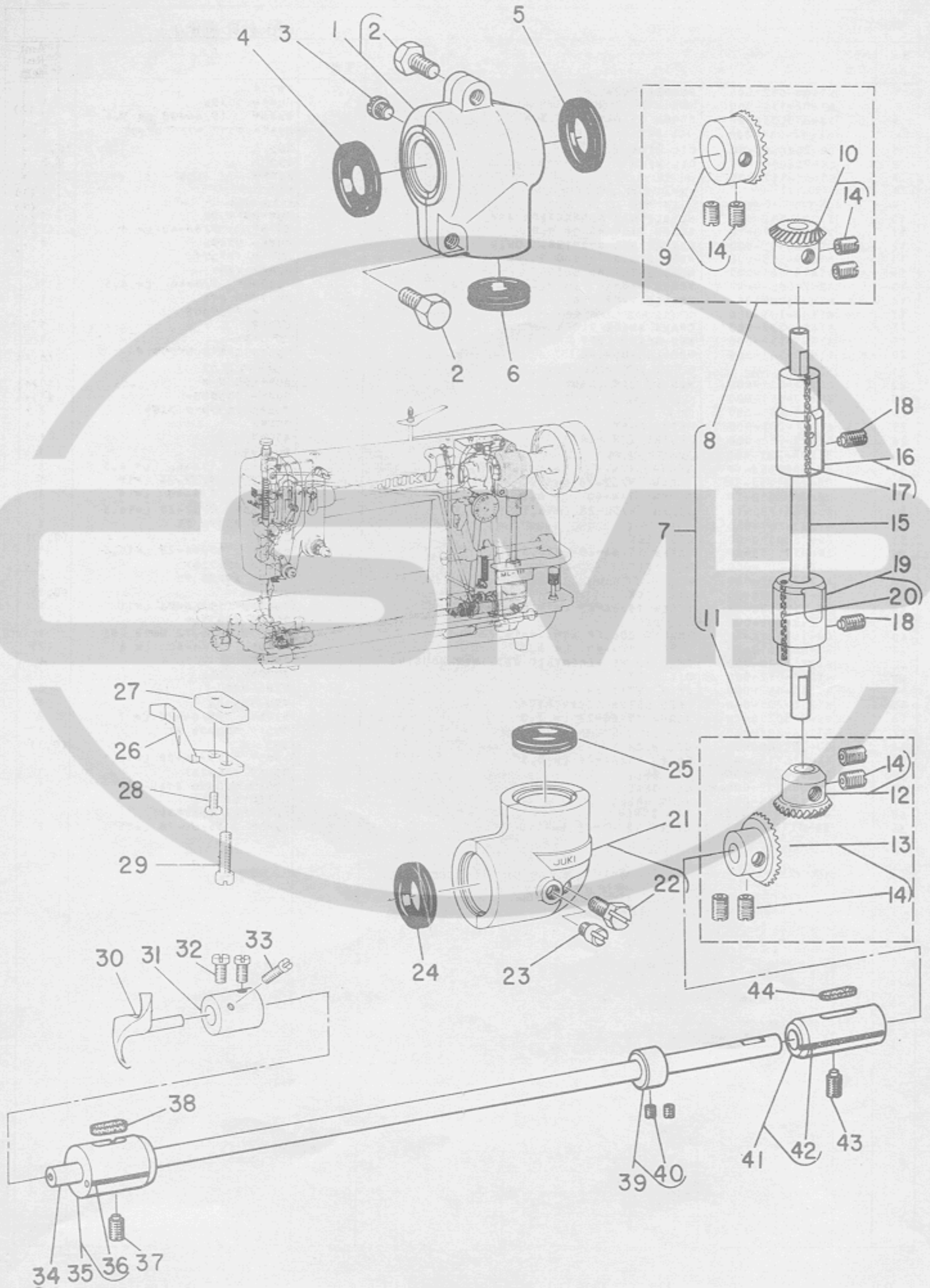
2. MAIN SHAFT & NEEDLE BAR COMPONENTS

上軸・針棒関係

Ref. No.	Note 注記	Part No. 品番	Description	E. C. 変更年月	品名	Amt. Req. 個数
1		B1405-012-000	RUBBER PLUG		ワッパ	1
2		B1402-111-000	NEEDLE BAR BUSHING, UPPER		ハリ棒用 上ワッパ	1
3		SS-8150310-SP	SCREW 15/64-28 L= 3,4		トメネジ 15/64-28 L= 3,4	2
4		B1407-512-000	OLL PIPE		ハリ棒用 クラック ワッパ用 ハロイフ	1
5		CO-2020000-00	OIL WICK		オイル	(0,1)
6		CO-2020000-00	OIL WICK		オイル	0,2
7		B1401-111-000	NEEDLE BAR		ハリ棒	1
8		B1902-111-0A0	THREAD TAKE-UP LEVER ASM.		テンション クレ	1
9		SS-6090810-SP	SCREW 9/64-40 L=7.5		トメネジ 9/64-40 L=7.5	(1)
10		B1411-552-0A0	NEEDLE BAR CONNECTION ASM.		ハリ棒用 針棒 クレ	1
11		SS-6090670-TP	SCREW 9/64-40 L= 6,0		ヒラネジ 9/64-40 L= 6	(1)
12		B1403-553-000	NEEDLE BAR BUSHING, LOWER		ハリ棒用 下ワッパ	1
13		B1419-553-000	NEEDLE BAR THREAD GUIDE		ハリ棒用 イトアツガイ	1
14		B1418-541-000	NEEDLE THREAD GUIDE		ハリ棒用 イトアツ	1
15		SS-7080310-SP	SCREW 1/8-44 L= 4,5		マヒネジ 1/8-44 L= 4,5	1
16		MTV-700R1400	NEEDLE TVX7 #14		ハリ TVX7 #14	1
17		B1408-201-000	NEEDLE BAR CRANK ROD		ハリ棒用 クラックロッド	1
18		B1414-232-000	CRANK SLIDE BLOCK		クラックマ	1
19		B1903-552-000	END SCREW LEFT		ヒタリネジ	1
20	◇ 02	B1905-541-000	NEEDLE BUSHING (B)		ツツピン ニット用 シェーク B	1
21		B1210-111-0A0	NEEDLE BAR CRANK COLLAR ASM.		ハリ棒用 クラック カラ クレ	1
22		B1209-201-H00	NEEDLE BAR CRANK (H)		ハリ棒用 クラック H	(1)
23		B1210-111-000	NEEDLE BAR CRANK COLLAR		ハリ棒用 クラックカラ	(1)
24		B1911-201-000	FELT		ツツピン クラックシヤク フィルト	2
25		B1201-201-000	MAIN SHAFT		クワシヤク	1
26		B2529-352-000	PROTECTION PLATE		タコイタ	1
27		B1206-201-H00	COUNTERWEIGHT		ウリアイソリ	1
28		SS-8660530-TP	SCREW 1/4-40 L= 4,5		トメネジ 1/4-40 L= 4,5	1
29		SS-8661050-SP	SCREW 9/32-28 L=19,0		トメネジ 9/32-28 L=19	1
30		SS-8660610-TP	SCREW 1/4-40 L= 6,0		トメネジ 1/4-40 L= 6	1
31		SS-7681750-TP	SCREW 9/32-28 L=16,5		マヒネジ 9/32-28 L=16,5	1
32		B1202-201-0A0	MAIN SHAFT BUSHING, FRONT ASM.		クワシヤク マヒネジ クレ	1
33		CO-2520000-00	OIL WICK		オイル	(0,1)
34		SS-8151150-SP	SCREW 15/64-28 L=10,5		トメネジ 15/64-28 L=10,5	1
35		B1218-201-000	OIL FELT		クワシヤク マヒネジフィルト	1
36		B1203-201-0A0	MAIN SHAFT BUSHING, INTERMEDIATE ASM.		クワシヤク マヒネジ クレ	1
37		CO-2520000-00	OIL WICK		オイル	(0,1)
38		SS-7151120-SP	SCREW 15/64-28 L=11,0		マヒネジ 15/64-28 L=11	1
39		B1218-201-000	OIL FELT		クワシヤク マヒネジフィルト	1
40		CS-147121A-SH	THRUST COLLAR ASM, D=14,72 W=12		スラストワッパ D=14,72 W=12 クレ	1
41		SS-8660610-TP	SCREW 1/4-40 L= 6,0		トメネジ 1/4-40 L= 6	(2)
42		B1211-226-000	FEED DRIVE ECCENTRIC RETAINER HOUSING		フタマダマ	1
43		B1212-012-000	OIL FELT		フタマダマ フィルト	1
44		B1213-012-000	FELT RETAINER		フィルト ケリ	1
45		B1210-201-000	FEED DRIVE ECCENTRIC		ケリ ハツシヤカ	1
46		SS-8150710-TP	SCREW 15/64-28 L= 7,0		トメネジ 15/64-28 L= 7	2
47		B1204-201-0A0	MAIN SHAFT BUSHING, REAR ASM.		クワシヤク クワシヤク クレ	1
48		CO-2520000-00	OIL WICK		オイル	(0,1)
49		SS-8151150-SP	SCREW 15/64-28 L=10,5		トメネジ 15/64-28 L=10,5	1
50		B1218-201-000	OIL FELT		クワシヤク マヒネジフィルト	1
51		B1208-552-000-A	OIL SEAL		クワシヤク クワシヤク シヤシヤ	1
52		B1217-555-000	HAND WHEEL		ハズミクマ	1
53		B1233-012-000	END SCREW		ハズミクマ マヒネジ	1
54		SS-8151550-SP	SCREW 15/64-28 L=15,0		トメネジ 15/64-28 L=15	2

Note (注記) ◇ 02 ----- Selective part for fit tolerance

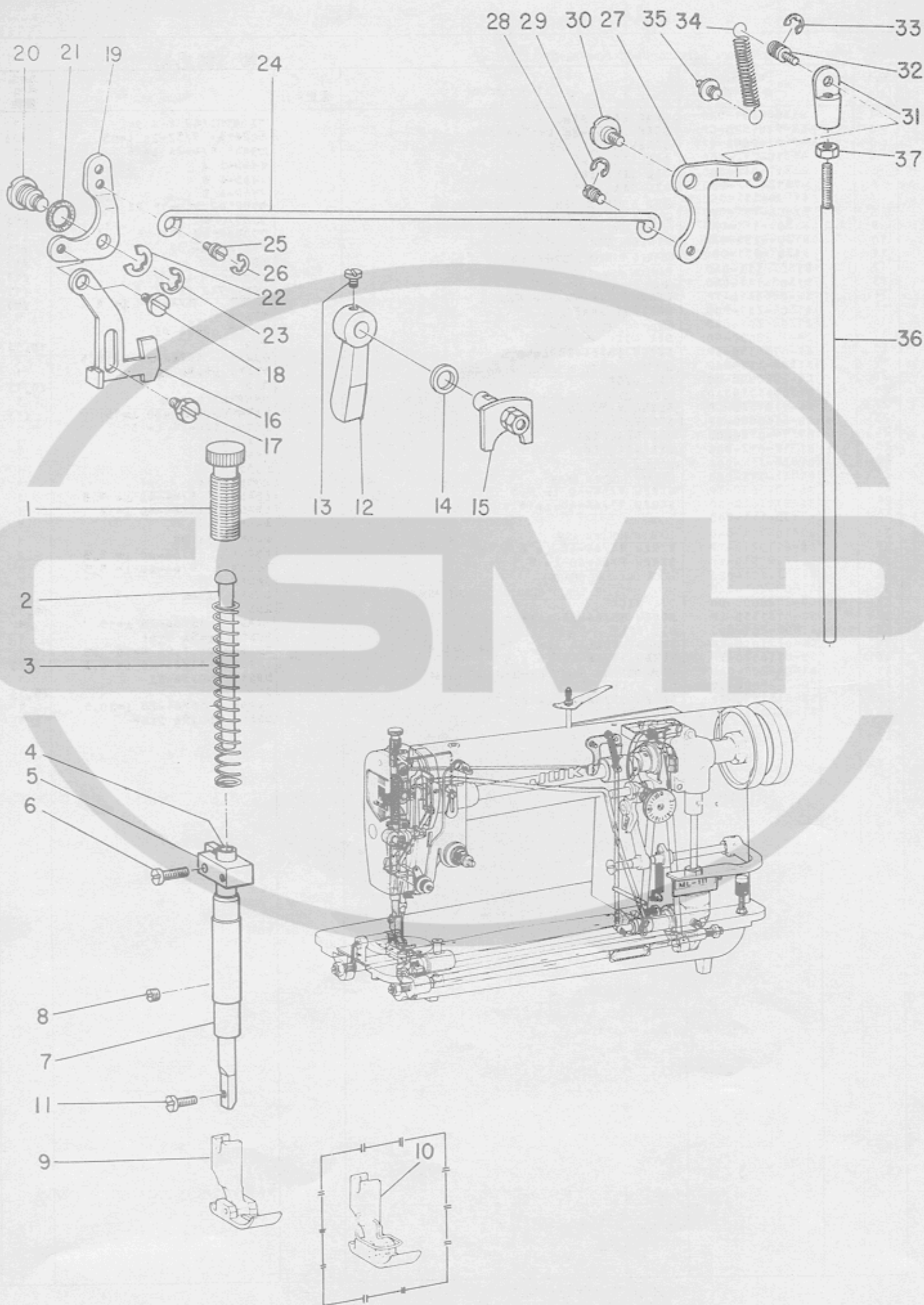
選択かん合部品



3. UPRIGHT SHAFT & HOOK DRIVING SHAFT COMPONENTS

立軸、下軸関係

Ref. No.	Note 注記	Part No. 品番	Description	E. C. 変更年月	品名	Amt. Req. 個数
1		B1308-201-0A0	GEAR CASE ASM.		ウエ カワハク*ルマ ケ-ス クミ	1
2		SS-9181520-CP	SCREW 9/32-20 L=15.0		6カク*ルマ 9/32-20 L=15	(7)
3		SS-6160680-SP	SCREW 1/4-24 L=5.0		ヒラシ* 1/4-24 L=5	1
4		B1310-012-000	OIL SEAL (A)		オイルシ-ル A	1
5		B1311-012-000	OIL SEAL (B)		オイルシ-ル B	1
6		B1312-012-000	OIL SEAL (C)		オイルシ-ル C	1
7		B1306-111-0C0	GEAR & PINION ASM.		カワハク*ルマ シ*ヨ-ケ* クミ	1
8		B1306-111-0B0	GEAR & PINION, UPPER ASM.		ウツカワハク*ルマ クミ	(1)
9		B1305-111-0A0	GEAR (LARGE) ASM.		ウツカワハク*ルマ タ*イ クミ	(1)
10		B1308-155-0A0	PINION ASM.		カワハク*ルマ シ*ヨ-ケ* クミ	(1)
11		B1307-111-0B0	GEAR & PINION, LOWER ASM.		シ*ヨ-ケ*ルマ クミ	(1)
12		B1307-111-0A0	PINION ASM.		シ*ヨ-ケ*ルマ シ*ヨ-ケ* クミ	(1)
13		B1308-111-0A0	GEAR (LARGE) ASM.		シ*ヨ-ケ*ルマ タ*イ クミ	(1)
14		SS-8660810-TP	SCREW 1/4-40 L=8.0		トメ*シ* 1/4-40 L=8	(9)
15		B1301-201-000	UPRIGHT SHAFT		ウツシ*ク	1
16		B1302-201-0A0	BUSHING, UPPER ASM.		ウツシ*ク ウツシ*ク クミ	1
17		CO-2520000-00	OIL WICK		ウツシ*ク	(0.1)
18		SS-8151150-SP	SCREW 15/64-28 L=10.5		トメ*シ* 15/64-28 L=10.5	2
19		B1303-111-0A0	UPRIGHT SHAFT BUSHING, REAR ASM.		ウツシ*ク ウツシ*ク クミ	1
20		CO-2020000-00	OIL WICK		ウツシ*ク	(0.1)
21		B1309-111-0A0	MITRE GEAR CASE ASM.		シ*ヨ-ケ*ルマ ケ-ス クミ	1
22		SS-9181520-CP	SCREW 9/32-20 L=15.0		6カク*ルマ 9/32-20 L=15	(1)
23		SS-6160680-SP	SCREW 1/4-24 L=5.0		ヒラシ* 1/4-24 L=5	1
24		B1314-012-000	OIL SEAL (E)		オイルシ-ル E	1
25		B1312-012-000	OIL SEAL (C)		オイルシ-ル C	1
26		B1836-111-000	NEEDLE HOLDER		ハリウケ	1
27		B1835-111-000	NEEDLE HOLDER BASE		ハリウケ*タ*イ	1
28		SS-6090630-TP	SCREW 9/64-40 L=9.5		ヒラシ* 9/64-40 L=9.5	1
29		SS-6111620-SP	SCREW 11/64-40 L=16.0		ヒラシ* 11/64-40 L=16	1
30		B1830-111-000	LOOPER		ル-ハ*	1
31		B1810-111-0A0	LOOPER HOLDER ASM.		ル-ハ* ト*イ クミ	1
32		SS-6110710-TP	SCREW 11/64-40 L=6.5		ヒラシ* 11/64-40 L=6.5	2
33		SS-7090910-SP	SCREW 9/64-40 L=8.5		ワルヒラシ* 9/64-40 L=8.5	1
34		B1801-111-000	HOOK DRIVING SHAFT		ウツシ*ク	1
35		B1802-201-0A0	HOOK DRIVING SHAFT BUSHING, FRONT ASM.		ウツシ*ク ウツシ*ク クミ	1
36		CO-2520000-00	OIL WICK		ウツシ*ク	(0.1)
37		SS-8151550-SP	SCREW 15/64-28 L=15.0		トメ*シ* 15/64-28 L=15	1
38		B1805-201-000	OIL FELT		ウツシ*ク ウツシ*ク クミ	1
39		CS-0791010-SH	THRUST COLLAR ASM. D=7.94 W=10.0		スラストウケ D=7.94 W=10 クミ	1
40		SS-8110520-TP	SCREW 11/64-40 L=4.5		トメ*シ* 11/64-40 L=4.5	(2)
41		B1804-201-0A0	HOOK DRIVING SHAFT BUSHING, REAR ASM.		ウツシ*ク ウツシ*ク クミ	1
42		CO-2520000-00	OIL WICK		ウツシ*ク	(0.1)
43		SS-8151150-SP	SCREW 15/64-28 L=10.5		トメ*シ* 15/64-28 L=10.5	1
44		B1806-038-000	OIL FELT		ウツシ*ク ウツシ*ク クミ	1

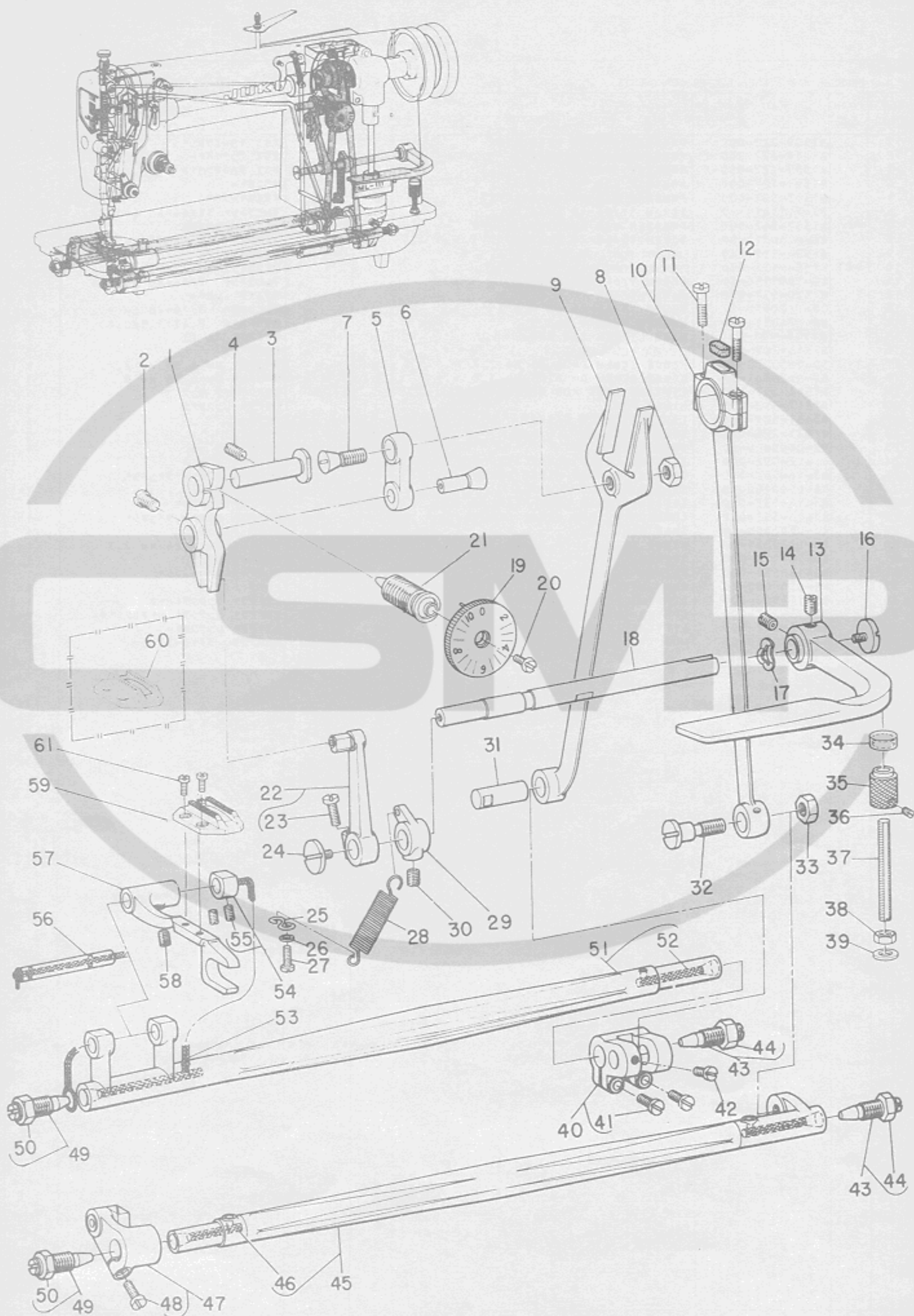


4. PRESSER BAR & KNEE LIFTER COMPONENTS

押棒・膝上げ関係

Ref. No.	Note 注記	Part No. 品番	Description	E. C. 変更年月	品名	Amt. Req. 個数
1		B1509-227-000	PRESSER SPRING REGULATOR		スプリング調節機	1
2		B1510-227-000	PRESSER BAR GUIDE BAR		スプリングガイド棒	1
3		B1505-227-000-A	PRESSER SPRING		スプリング	1
4		B1501-127-000	PRESSER BAR		スプリング棒	1
5		B1507-552-000	PRESSER BAR GUIDE BRACKET		スプリングガイドブラケット	1
6		SS-7111410-SP	SCREW 11/64-40 L=14,0		スクリュー 11/64-40 L=14	1
7		B1502-561-000	PRESSER BAR BUSHING, LOWER		スプリング棒ブッシング	1
8		SS-8150310-SP	SCREW 15/64-28 L= 3,4		スクリュー 15/64-28 L= 3,4	1
9		B1524-111-0A0	PRESSER FOOT ASM.		スプリング足組	1
10	◇03	B1524-111-0B0	PRESSER FOOT (FINGER GUARD) ASM.		スプリング足組 (指ガード付)	1
11		SS-7091110-SP	SCREW 9/64-40 L=10,5		スクリュー 9/64-40 L=10,5	1
12		B1520-552-000	HAND LIFTER		スプリングリフター	1
13		SS-7120910-SP	SCREW 3/16-28 L= 9,0		スクリュー 3/16-28 L= 9	1
14		WP-0740516-SP	WASHER 7,4X11,8X0,5		ワッシャー 7,4X11,8X0,5	1
15		B1518-681-0A0	HAND LIFTER CAM ASM.		スプリングリフターカム組	1
16		B1515-201-000	LIFTING LEVER		ヒキアゲレバー	1
17		SD-0630275-SP	HINGE SCREW D= 6,35 H= 2,7		ヒンジスクリュー D= 6,35 H= 2,7	1
18		SD-0630301-SP	HINGE SCREW D= 6,35 H= 3,0		ヒンジスクリュー D= 6,35 H= 3	1
19		B1516-552-000	LIFTING LINK FOR LIFTING LEVER		ヒキアゲリンク	1
20		B1517-552-000	HINGE PIN		ヒキアゲリンクピン	1
21		B3431-581-000	LIFTING LEVER GASKET		ヒキアゲレバーパッキン	1
22		B1523-226-000	SNAP RING (B)		スナップリング B	1
23		RE-0600000-K0	SNAP RING 6,0		スナップリング 6	1
24		B3412-552-000	LIFTING LEVER CONNECTING ROD		ヒキアゲレバー連結棒	1
25		B3416-552-000	CONNECTING ROD HINGE SCREW		ヒキアゲレバー連結棒ヒンジスクリュー	1
26		RE-0500000-K0	SNAP RING 5,0		スナップリング 5	1
27		B3414-552-000	LIFTING LEVER LINK RIGHT		ヒキアゲレバーリンク右	1
28		B3416-552-000	CONNECTING ROD HINGE SCREW		ヒキアゲレバー連結棒ヒンジスクリュー	1
29		RE-0500000-K0	SNAP RING 5,0		スナップリング 5	1
30		SD-0720331-SP	HINGE SCREW D= 7,24 H= 3,3		ヒンジスクリュー D= 7,24 H= 3,3	1
31		B3416-012-000	SWIVEL		フリクション	1
32		B3418-552-000	SWIVEL SCREW		フリクションスクリュー	1
33		RE-0500000-K0	SNAP RING 5,0		スナップリング 5	1
34		B3417-552-000	LIFTING LEVER LINK SPRING		ヒキアゲレバーリンクスプリング	1
35		B3413-227-000	SPRING SUSPENSION		ヒキアゲレバーリンクスプリング	1
36		B3415-552-000	LIFTING LEVER CONNECTING ROD VERTICAL		ヒキアゲレバー連結棒垂直	1
37		NS-6620310-SP	NUT 3/16-32		ナット 3/16-32	1

Note (注) ◇03 ----- Special order part 特別注文部品.

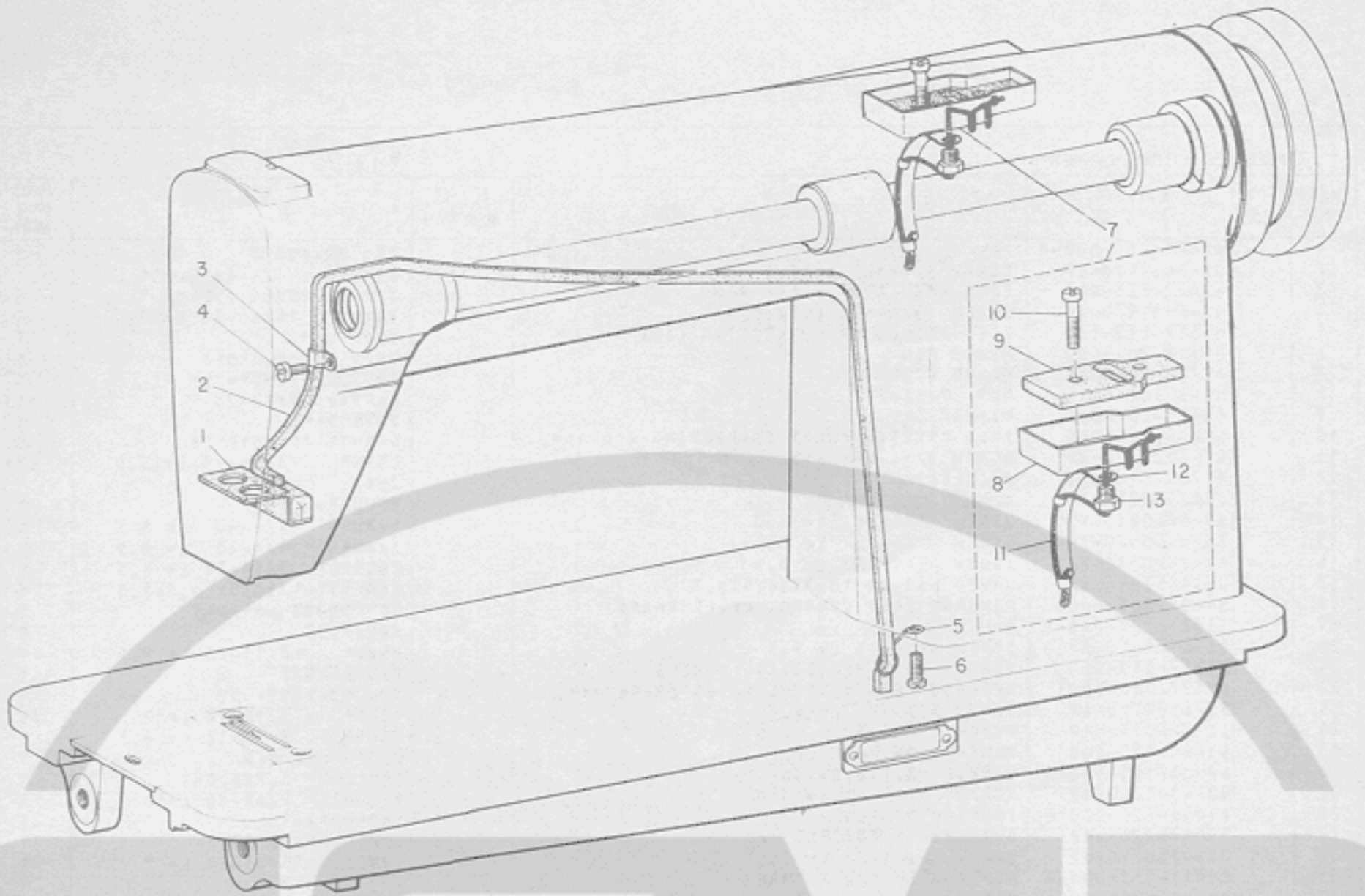


5. FEED MECHANISM COMPONENTS

送り関係

Ref. No.	Note	Part No. 品番	Description	E. C. 変更年月	品名	Amt. Req. 個数
1		B1620-201-000-B	FEED REGULATOR		オクリ チョ-セツタイ	1
2		SS-6661110-SP	SCREW 1/4-40 L=11,0		ヒラネシ 1/4-40 L=11	1
3		B1622-555-000	FEED REGULATOR HINGE PIN		オクリ チョ-セツタイ トメシク	1
4		SS-8151230-SP	SCREW 15/64-28 L=12,0		トメネシ 15/64-28 L=12	1
5		B1619-012-000	FEED REGULATOR CONNECTING LINK		フタマタ リック	1
6		B1618-201-000	HINGE PIN		フタマタ リック 9-11シク	1
7		A1703-001-0A0	HINGE SCREW ASM.		クラックロフト* セツコ-ネシク クミ	1
8		NS-6680410-SP	NUT 9/32-28		6カクナツト 9/32-28	(1)
9		B1613-201-000	PITMAN		フタマタロフト*	1
10		B1701-125-0A0	FEED DRIVING SHAFT CONNECTING ROD ASM.		シヨク オクリロフト* クミ	1
11		SS-6121610-SP	SCREW 3/16-28 L=15,5		ヒラネシ 3/16-28 L=15,5	(2)
12		B1702-012-000	OIL FELT		フェルト	1
13		B1626-201-000	REVERSE FEED CONTROL LEVER		オクリレバ-	1
14		SS-8660810-TP	SCREW 1/4-40 L= 8,0		トメネシ 1/4-40 L= 8	1
15		SS-8660970-TP	SCREW 1/4-40 L= 8,5		トメネシ 1/4-40 L= 8,5	1
16		SS-7620750-SP	SCREW 3/16-32 L= 6,5		マヒラネシ 3/16-32 L= 6,5	1
17		W2-1052010-KP	WAVED WASHER 10,5X14,5X0,3		ワミカ*ワサ*カ* 10,5X14,5X0,3	1
18		B1621-201-000	REVERSE FEED CONTROL LEVER SHAFT		オクリ チョ-セツ レバ-シク	1
19		B1623-201-0A0-B	STITCH DIAL ASM.		メモリイダ クミ	1
20		SS-6121050-SP	SCREW 3/16-28 L= 9,5		ヒラネシ 3/16-28 L= 9,5	1
21		B1652-115-000	NEEDLE FEED REGULATING SPRING		オクリチヨ-セツネシ*	1
22		B1627-226-0B0	REVERSE FEED CONTROL LEVER CRANK ASM.		オクリ チョ-セツクチ* クミ	1
23		SS-6121210-SP	SCREW 3/16-28 L=12,0		ヒラネシ 3/16-28 L=12	(1)
24		SS-7620750-SP	SCREW 3/16-32 L= 6,5		マヒラネシ 3/16-32 L= 6,5	1
25		B1648-122-000	SUSPENSION HOOK (B)		ヒツパ*リ ハ*ネカサ B	1
26		WP-0371016-SD	WASHER 3,7X8,0X1,0		ヒラワ*カ*ネ 3,7X8,0X1	1
27		SS-4091010-SP	SCREW 9/64-40 L=10,0		チヤ*ネシ 9/64-40 L=10	1
28		B1646-201-000	TENSION SPRING		ヒツパ*リハ*ネ	1
29		B1647-226-000	SUSPENSION BRACKET (A)		ヒツパ*リ ハ*ネカサ	1
30		SS-8150710-SP	SCREW 15/64-28 L= 7,0		トメネシ 15/64-28 L= 7	1
31		B1611-155-000-A	HINGE STUD FOR PITMAN		オクリクチ* シク	1
32		SD-1020961-SP	HINGE SCREW D=10,20 H= 9,6		チ*ネシ D=10,20 H= 9,6	1
33		NS-6680410-SP	NUT 9/32-28		6カクナツト 9/32-28	1
34		B1662-481-000	RUBBER CUSHION		レバ- ストツパ- コム	1
35		B1660-481-000	STOPPER		レバ- ストツパ-	1
36		SS-8090540-SP	SCREW 9/64-40 L= 5,0		トメネシ 9/64-40 L= 5	1
37		B1661-481-000	SCREW		レバ- ストツパ- ネシ*	1
38		NS-6150430-SP	NUT 15/64-28		6カクナツト 15/64-28	1
39		WP-0621016-SD	WASHER 6,2X13,0X1,0		ヒラワ*カ*ネ 6,2X13,0X1	1
40		B1607-201-0A0	FEED ROCK SHAFT CRANK ASM.		スイハイオクリクチ* クミ	1
41		SS-6121610-SP	SCREW 3/16-28 L=15,5		ヒラネシ 3/16-28 L=15,5	(2)
42		SS-7111110-TP	SCREW 11/64-40 L=10,5		マヒラネシ 11/64-40 L=10,5	1
43		B1113-012-0AW	CENTER SCREW ASM.		ネシ*セツタ クミ	2
44		NS-6740510-SP	NUT 3/8-28		6カクナツト 3/8-28	(2)
45		B1704-012-0A0	FEED DRIVING SHAFT ASM.		シヨク オクリシク クミ	1
46		CQ-2020000-00	OIL WICK		シツ	(0,1)
47		B1706-012-0B0	FEED DRIVING SHAFT CRANK ASM.		シヨク オクリクチ* クミ	1
48		SS-7111410-SP	SCREW 11/64-40 L=14,0		マヒラネシ 11/64-40 L=14	(1)
49		B1113-012-0AW	CENTER SCREW ASM.		ネシ*セツタ クミ	2
50		NS-6740510-SP	NUT 3/8-28		6カクナツト 3/8-28	(2)
51		B1601-201-0A0	FEED ROCK SHAFT ASM.		スイハイ オクリシク クミ	1
52		CQ-2020000-00	OIL WICK		シツ	(0,1)
53		CQ-2020000-00	OIL WICK		シツ	0,4
54		CS-0640860-SH	THRUST COLLAR ASM. D=6,35 W=8,0		スラストウチ D= 6,35 W= 8 クミ	1
55		SS-8110510-SP	SCREW 11/64-40 L= 5,0		トメネシ 11/64-40 L= 5	(2)
56		B1604-012-000	FEED BAR SHAFT		オクリタイ シク	1
57		B1602-201-0A0	FEED BAR ASM.		オクリタイ クミ	1
58		SS-8620610-TP	SCREW 3/16-32 L= 6,0		トメネシ 3/16-32 L= 6	(1)
59		B1613-111-000	FEED DOG		オクリ	1
60	001	B1613-111-A00	FEED DOG (A)		オクリ A	1
61		SS-4080620-TP	SCREW 1/8-44 L= 6,4		チヤ*ネシ 1/8-44 L= 6,4	2

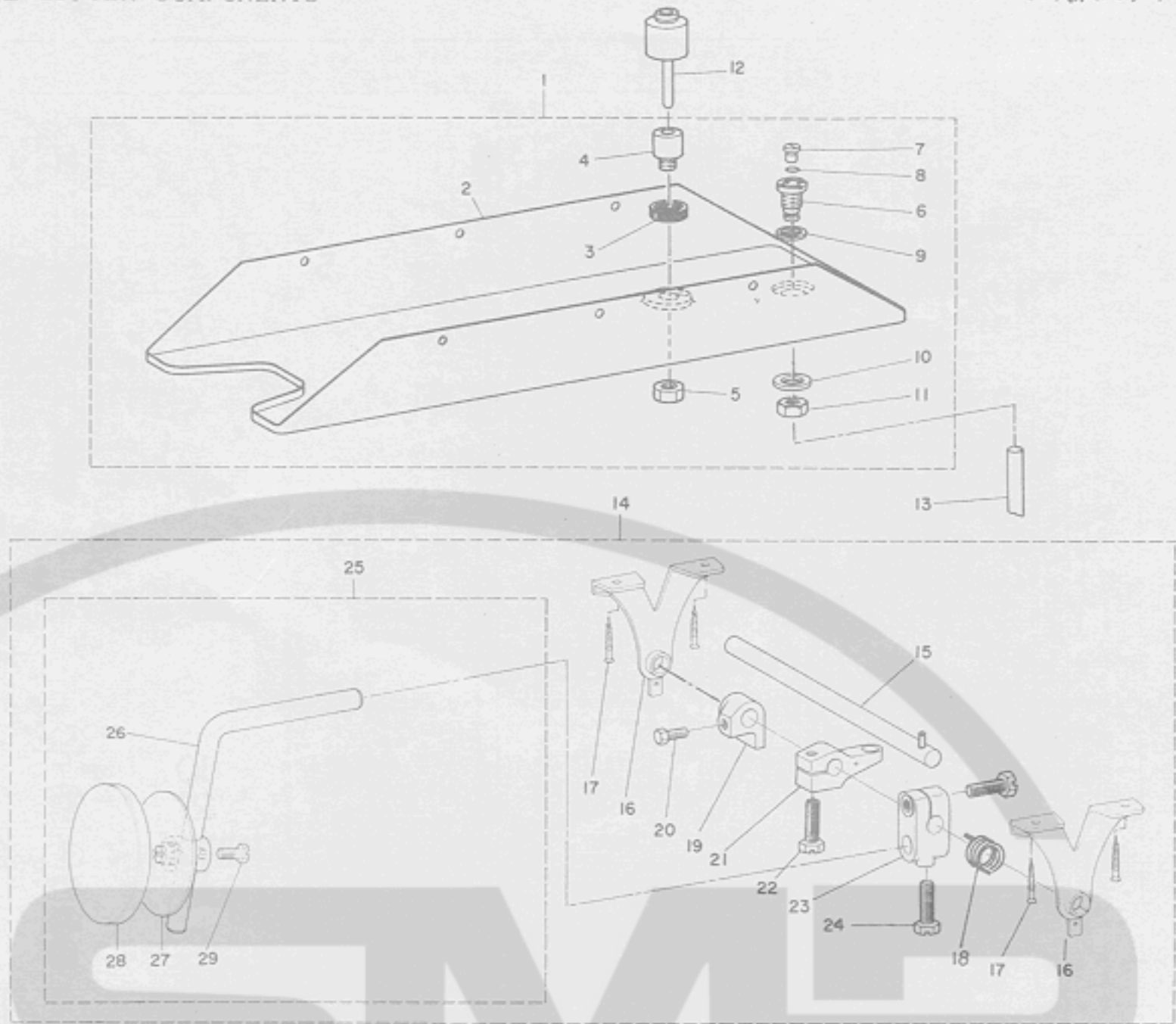
Note (注記) 01----- Special order part for light weight materials
細糸用 特別注文部品。



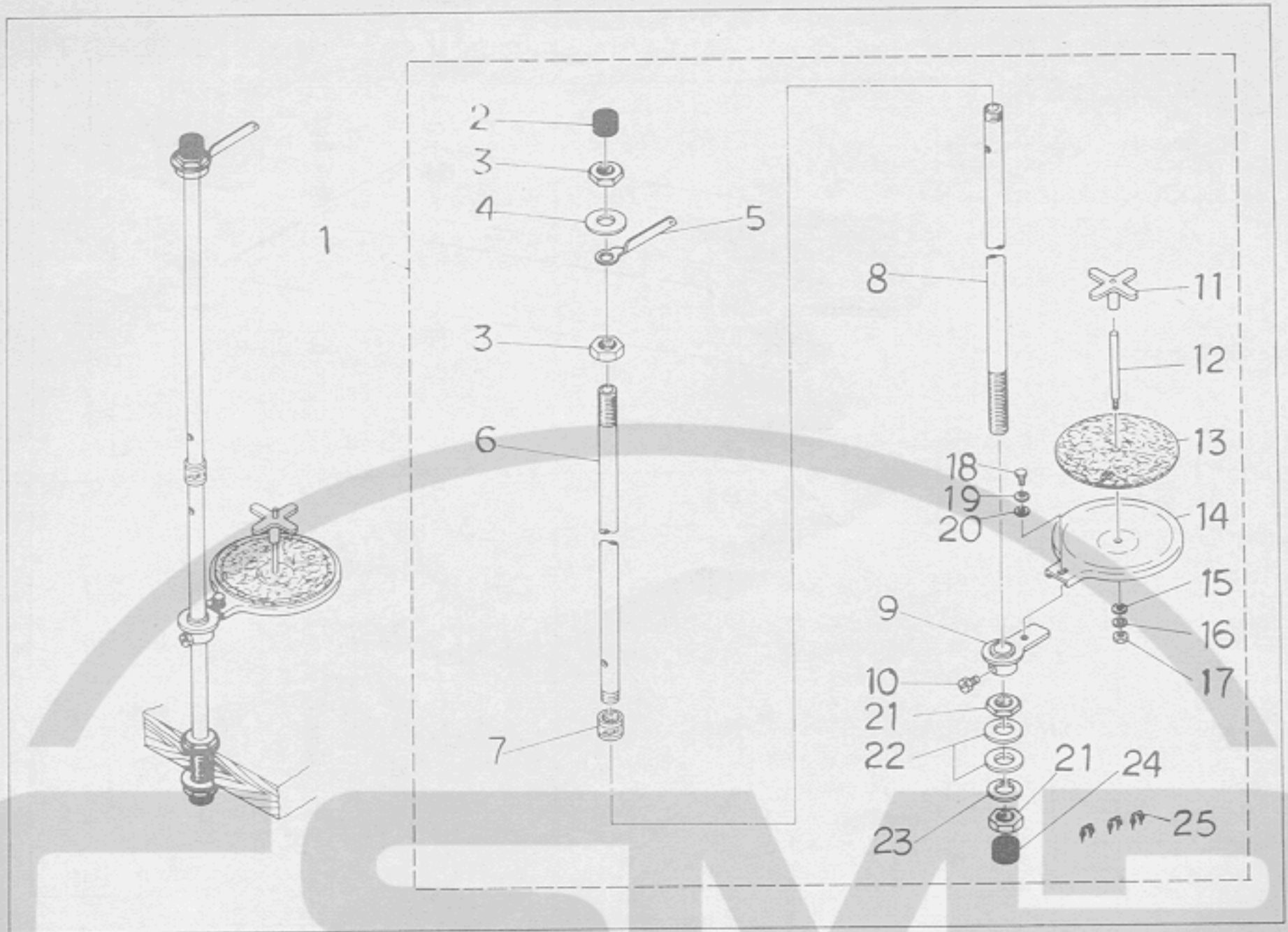
6. OIL LUBRICATION & OIL RESERVOIR COMPONENTS				給油・油溜関係		
Ref. No.	Note 注記	Part No. 品番	Description	E. C. 変更年月	品名	Amt. Req. 個数
1		B3528-201-000	OIL RETURN FELT (B)		カンリュ- フィルト B	1
2		B3510-201-0A0	OIL FELT ASM.		カンリュ- フェルト アスマ	1
3		B3508-512-000	OIL FELT HOLDER (A)		カンリュ- フィルト A ホルダー	1
4		SS-7110710-SP	SCREW 11/64-40 L= 7,0		ワシワシ 11/64-40 L= 7	1
5		B3537-201-000	OIL FELT HOLDER		カンリュ- フィルト ホルダー	1
6		SS-7111120-SP	SCREW 11/64-40 L=10,5		ワシワシ 11/64-40 L=10,5	1
7		B3503-201-0A0	OIL RESERVOIR ASM.		アワシワシ アスマ	1
8		B3503-201-000	OIL RESERVOIR		アワシワシ	(1)
9		B3504-201-000	OIL FELT		アワシワシ フィルト	(1)
10		SS-7111810-SP	SCREW 11/64-40 L=18,0		ワシワシ 11/64-40 L=18	(1)
11		C9-2020000-00	OIL WICK		ワシ	(0,3)
12		B3527-012-000	HOLDER		ワシワシ リック ワシ ワシ	(1)
13		B3515-201-000	CLAMP SLEEVE NUT		アワシワシ ワシワシ	(1)

7. OIL PAN & KNEE LIFTER COMPONENTS

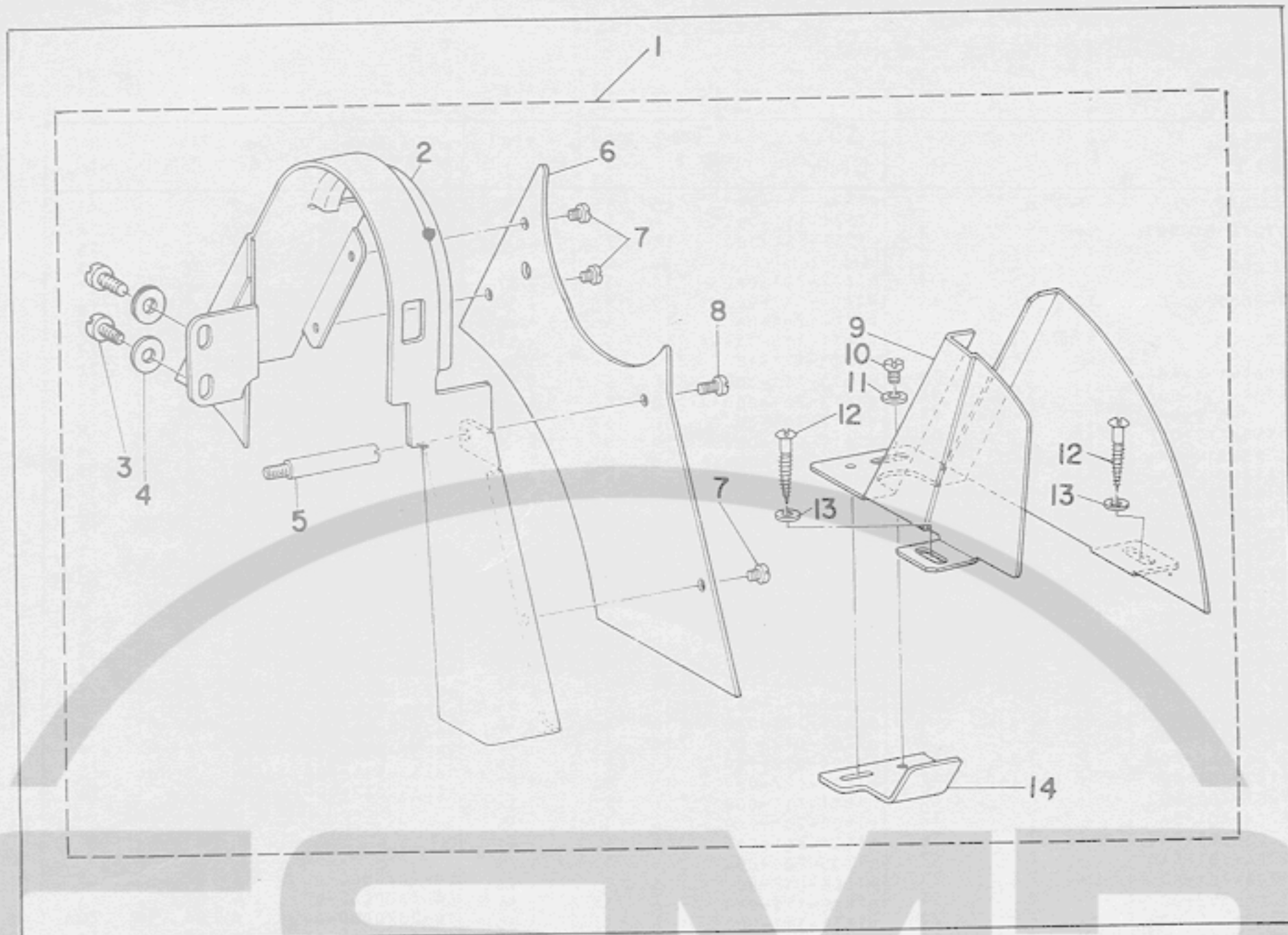
油受、膝上げ関係



7. OIL PAN & KNEE LIFTER COMPONENTS				油受、膝上げ関係		
Ref. No.	Note 注記	Part No. 品番	Description	E. C. 変更年月	品名	Amt. Req. 個数
1		B8217-115-0A0	DRIP PAN ASM,		アブリツク クミ	1
2		B8217-115-000	DRIP PAN		アブリツク	(1)
3		B8219-115-000	OIL PAN BOSS RUBBER RING		アブリツク ボス コムク	(1)
4		B8218-115-000	OIL PAN BOSS		アブリツク ボス	(1)
5		NS-6320640-SP	NUT 1/2-20		6カクツツ 1/2-20	(1)
6		B8220-115-000	SCREW		アブリツクH12 ヨ= 28	(1)
7		SS-7150740-SP	SCREW 15/64-28 L= 7,0		28ヒツツ 15/64-28 L= 7	(1)
8		RO-0601501-00	RUBBER RING		0リツク	(1)
9		B1532-581-000	GASKET		28ヒ ツキアキイタ カイロハツキ	(1)
10		WP-1352616-SZ	WASHER 13,5X24,0X2,6		ヒツツカネ 13,5X24,0X2,6	(1)
11		NS-6320640-SP	NUT 1/2-20		6カクツツ 1/2-20	(1)
12		B3421-552-0A0	KNEE PRESS LIFTER ROD ASM.		ヒツツカネ 28ヒツツ - クミ	1
13		BP-8000000-00	VINYL TUBE(WHITE) 8		ヒツツカネ ハイロ 8	0,8
14		B3419-201-0A0	KNEE PRESS ROD (ASM.)		ヒツツカネ ソウ	1
15		B3421-201-000	KNEE PRESS ROD		ヒツツカネ ヨツク	(1)
16		B3422-012-000	KNEE PRESS ROD BRACKET		ヒツツカネ ヨツク シクツク	(2)
17		SK-1383200-SC	WOOD SCREW D=3,8 L=32		ツラツク D=3,8 L=32	(4)
18		B3426-201-000	KNEE LIFTER ROTATION STOPPER		ヒツツカネ カイロツトメ	(1)
19		B3425-012-000	KNEE PRESS ROD THRUST BLOCK		ハツツツ カイロツトメ	(1)
20		SS-9201510-SH	BOLT 5/16-18 L=15		6カクツツ 5/16-18 L=15	(1)
21		B3425-122-000	KNEE PRESS LIFTER LEVER		ヒツツカネ カイロツツ	(1)
22		SS-9182010-SH	BOLT 9/32-20 L=20,5		6カクツツ 9/32-20 L=20,5	(1)
23		B3427-122-000	KNEE PRESS ROD MOUNTING BRACKET		ヒツツカネ ツツク トリツツツ	(1)
24		SS-9182010-SH	BOLT 9/32-20 L=20,5		6カクツツ 9/32-20 L=20,5	(2)
25		B3419-552-0A0	KNEE LIFTER PLATE ROD ASM,		ヒツツカネ ツツク クミ	(1)
26		B3419-122-000	KNEE LIFTER PLATE ROD		ヒツツカネ ツツク	(1)
27		B3430-552-0A0	KNEE PRESS ROD ASM.		ヒツツカネ ツツク	(1)
28		B3431-552-000-A	KNEE PRESS PLATE COVER		ヒツツカネ ツツク	(1)
29		SS-9661120-CP	BOLT (1/4-40 L=10,5)		ヒツツカネ ツツク	(1)



THREAD STAND UNIT COMPONENTS (SPECIAL ORDER PARTS)				糸立装置関係(特別注文部品)		
Ref. No.	Note 注記	Part No. 品番	Description	E. C. 変更年月	品名	Amt. Req. 個数
1		B3301-180-0A0	THREAD STAND ASM.		イトダソチ	1
2		B3311-704-000	SPOOL REST ROD RUBBER CAP		イトダロ - 黒ゴム	(1)
3		NM-6160511-SE	NUT M16X1,5		6カワツト M16X1,5 15J	(2)
4		WP-1702600-S0	WASHER		ヒラサカネ コカワツト M17	(1)
5		B3307-704-000	THREAD GUIDE (A)		イトダ イアツガイ A	(1)
6		B3313-704-000	SPOOL REST ROD(UPPER)		イトダロ - ツ	(1)
7		B3305-704-0A0	SPOOL RESTED JOINT ASM.		イトダロ - ツキチ ツ	(1)
8		B3301-704-000	SPOOL REST ROD (LOWER)		イトダロ - シ	(1)
9		D3302-772-T00	THREAD STAND BRACKET BASE		イトダ クラダ	(1)
10		SM-9061080-SE	BOLT		6カワツト	(1)
11		B3312-012-000	SPOOL REST ROCK NUT		イトダ フレト	(1)
12		B3305-012-000	SPOOL PIN		イトダ クラ	(1)
13		B3311-012-000	SPOOL REST CUSHION		イトダ クラ	(1)
14		B3303-704-000	SPOOL REST		イトダ クラ	(1)
15		WP-0560860-SE	WASHER 5.6x12x0.8		ヒラサカネ 5.6x12x0.8	(1)
16		WS-0521010-KN	SPRING WASHER 5.2x8.2x1.0		ヒラサカネ 5.2x8.2x1	(1)
17		NS-6120310-SP	NUT 3/16-28		6カワツト 3/16-28	(1)
18		SM-9050813-SE	BOLT (M5X0.8 L= 8)		6カワツト M5X0.8 L= 8	(1)
19		WS-0521010-KN	SPRING WASHER 5.2x8.2x1.0		ヒラサカネ 5.2x8.2x1	(1)
20		WP-0520656-SA	WASHER 5.2x9.5x0.6		ヒラサカネ 5.2x9.5x0.6	(1)
21		NM-6160511-SE	NUT M16X1,5		6カワツト M16X1,5 15J	(2)
22		WP-1702600-S0	WASHER 17x30x2.6		ヒラサカネ 17x30x2.6	(2)
23		WS-1643202-KN	SPRING WASHER 16.4		ヒラサカネ	(1)
24		B3311-704-000	SPOOL REST ROD RUBBER CAP		イトダロ - 黒ゴム	(1)
25		MA0-11532000	STAPLE		コト ステツル	(3)



9. BELT COVER COMPONENTS (SPECIAL ORDER PARTS)			ベルトカバー関係 (特別注文部品)			
Ref. No.	Note 注記	Part No. 品番	Description	E. C. 変更年月	品名	Amt. Req. 個数
1		B8230-481-080	BELT COVER ASM.		ベルトカバーアサ	1
2		B8230-555-000	BELT COVER (A)		ベルトカバーア (A)	(1)
3		SS-7150940-8P	SCREW 15/64-28 L= 9.0		ボルト 15/64-28 L= 9	(2)
4		WP-0621016-8D	WASHER 6.2X13.0X1.0		ワッシャー 6.2X13.0X1	(2)
5		B8233-555-000	BELT COVER SUPPORT STUD		ベルトカバーサ	(1)
6		B8231-038-000	BELT COVER SIDE PLATE		ベルトカバー	(1)
7		SS-7110510-8P	SCREW 11/64-40 L= 5.0		ボルト 11/64-40 L= 5	(3)
8		SS-7110910-8P	SCREW 11/64-40 L= 8.5		ボルト 11/64-40 L= 8.5	(1)
9		B8232-555-000	BELT COVER (B)		ベルトカバー B	(1)
10		SS-7110510-8P	SCREW 11/64-40 L= 5.0		ボルト 11/64-40 L= 5	(1)
11		WP-0501016-8D	WASHER 5.0X10.5X1.0		ワッシャー 5.0X10.5X1	(1)
12		SK-3482500-8C	WOOD SCREW 4.8X25		ボルト 4.8 L=25	(2)
13		WP-0501016-8C	WASHER 5.0X10.5X1.0		ワッシャー 5.0X10.5X1	(2)
14		B8235-038-000	BOTTOM PLATE		ベルトク	(1)

Part No. 品番	Page 頁	Item 項目	Ref. NO.	Part No. 品番	page 頁	Item 項目	Ref. NO.	Part No. 品番	Page 頁	Item 項目	Ref. NO.
EXCLUSIVE PARTS "A" 専用部品 "A"				B1524-111-0A0	9	4	9	B3421-201-000	12	7	15
A1703-001-0A0	10	5	7	B1524-111-0B0	8	4	10	B3421-552-0A0	12	7	12
OIL TUBE 油管				B1532-581-000	12	7	9	B3422-012-000	12	7	16
BP-8000000-00	12	7	13	B1601-201-0A0	10	5	51	B3425-012-000	12	7	19
EXCLUSIVE PARTS "B" 専用部品 "B"				B1602-201-0A0	10	5	57	B3425-122-000	12	7	21
B1109-111-A00	2	1	55	B1604-012-000	10	5	56	B3426-201-000	12	7	18
B1109-111-000	2	1	54	B1607-201-0A0	10	5	40	B3427-122-000	12	7	23
B1110-012-0A0	2	1	51	R1611-155-000-A	10	5	31	B3430-552-0A0	12	7	27
B1111-012-000	2	1	52	B1613-111-A00	10	5	60	B3431-552-000-A	12	7	28
B1113-012-0A0	10	5	43	B1613-111-000	10	5	59	B3431-581-000	8	4	21
B1113-012-0A0	10	5	49	R1613-201-000	10	5	9	B3503-201-0A0	11	6	7
B1117-552-000	2	1	10	B1618-201-000	10	5	6	B3503-201-000	11	6	8
B1118-522-000	2	1	5	B1619-012-000	10	5	5	B3504-201-000	11	6	9
B1119-522-000	2	1	6	B1620-201-000-B	10	5	1	B3508-512-000	11	6	3
B1121-552-0A0	2	1	1	B1621-201-000	10	5	18	B3510-201-0A0	11	6	2
B1122-552-000	2	1	4	B1622-555-000	10	5	3	B3515-201-000	11	6	13
B1123-552-000-A	2	1	47	B1623-201-0A0-B	10	5	19	B3527-012-000	11	6	12
B1126-111-000	2	1	27	B1624-201-000	10	5	13	B3528-201-000	11	6	1
B1130-051-000	2	1	43	B1627-226-0B0	10	5	22	B3537-201-000	11	6	5
B1147-555-000	2	1	50	B1646-201-000	10	5	28	B8217-115-0A0	12	7	1
B1148-555-000	2	1	49	B1647-226-000	10	5	29	B8217-115-000	12	7	2
B1157-201-0A0	2	1	57	B1648-122-000	10	5	25	B8218-115-000	12	7	4
B1165-012-000	2	1	8	B1652-115-000	10	5	21	B8219-115-000	12	7	3
B1179-552-000	2	1	3	B1660-481-000	10	5	35	B8220-115-000	12	7	6
B1186-552-000	2	1	19	B1661-481-000	10	5	37	B8230-481-0B0	14	9	1
B1187-201-000	2	1	11	B1662-481-000	10	5	34	B8230-555-000	14	9	2
B1201-201-000	4	2	25	B1701-125-0A0	10	5	10	B8231-038-000	14	9	6
B1202-201-0A0	4	2	32	B1702-012-000	10	5	12	B8232-555-000	14	9	9
B1203-201-0A0	4	2	36	B1704-012-0A0	10	5	45	B8233-555-000	14	9	5
B1204-201-0A0	4	2	47	B1706-012-0B0	10	5	47	B8235-038-000	14	9	14
B1206-201-000	4	2	27	R1801-111-000	6	3	34	OIL WICK 油心			
B1208-552-000-A	4	2	51	B1802-201-0A0	6	3	35	CQ-2020000-00	4	02	5
B1209-201-000	4	2	22	B1804-201-0A0	6	3	41	CQ-2020000-00	4	02	6
B1210-111-0A0	4	2	21	R1805-201-000	6	3	38	CQ-2020000-00	6	03	20
B1210-111-000	4	2	23	B1806-038-000	6	3	44	CQ-2020000-00	10	05	46
B1210-201-000	4	2	45	B1810-111-0A0	6	3	31	CQ-2020000-00	10	05	52
B1211-226-000	4	2	42	B1830-111-000	6	3	30	CQ-2020000-00	10	05	53
B1212-012-000	4	2	43	B1835-111-000	6	3	27	CQ-2020000-00	11	06	11
B1213-012-000	4	2	44	B1836-111-000	6	3	26	CQ-2520000-00	4	02	33
B1217-555-000	4	2	52	B1901-111-0A0	4	2	8	CQ-2520000-00	4	02	37
B1218-201-000	4	2	35	B1903-552-000	4	2	19	CQ-2520000-00	4	02	48
B1218-201-000	4	2	39	B1905-541-800	4	2	20	CQ-2520000-00	6	03	17
B1218-201-000	4	2	50	B1911-201-000	4	2	24	CQ-2520000-00	6	03	36
B1233-012-000	4	2	53	B2529-352-000	4	2	26	CQ-2520000-00	6	03	42
B1301-201-000	6	3	15	B3101-111-0A0	2	1	25	THRUST COLLAR スラストカラー			
B1302-201-0A0	6	3	16	R3101-111-0B0	2	1	24	CS-0640860-SH	10	5	54
B1303-111-0A0	6	3	19	B3114-761-000	2	1	20	CS-0791010-SH	6	3	39
B1305-111-0A0	6	3	9	B3115-552-000	2	1	30	CS-147121A-SH	4	2	40
B1306-111-0B0	6	3	8	B3116-125-000	2	1	35	EXCLUSIVE PARTS "D" 専用部品 "D"			
B1306-111-0C0	6	3	7	B3118-111-000	2	1	23	D1113-126-WA0	2	1	12
B1307-111-0A0	6	3	12	B3120-125-000	2	1	34	D1113-126-W00	2	1	18
B1307-111-0B0	6	3	11	B3121-111-000	2	1	33	D1150-126-W00	2	1	17
B1308-111-0A0	6	3	13	B3126-012-000	2	1	31	D1151-126-W00	2	1	14
B1308-155-0A0	6	3	10	B3127-127-000	2	1	22	D1152-126-W00	2	1	13
B1308-201-0A0	6	3	1	B3130-111-000	2	1	45	D3302-772-T00	13	8	9
B1309-111-0A0	6	3	21	B3132-552-000	2	1	32	STAPLE ステープル			
B1310-012-000	6	3	4	B3148-123-000	2	1	16	MAO-11532000	13	8	25
B1311-012-000	6	3	5	B3149-123-A00	2	1	15	NEEDLE 針			
B1312-012-000	6	3	6	B3162-111-000	2	1	38	MTV-700B1400	4	2	16
B1312-012-000	6	3	25	B3168-111-000	2	1	40	NUT ナット			
B1314-012-000	6	3	24	B3214-047-000	2	1	39	NH-6160511-SE	13	8	3
B1401-111-000	4	2	7	B3216-047-000	2	1	41	NH-6160511-SE	13	8	21
B1402-111-000	4	2	2	B3219-232-000	2	1	37	NS-6060350-SP	2	1	21
B1403-553-000	4	2	12	B3301-180-0A0	13	8	1	NS-6110310-SP	2	1	36
B1405-012-000	4	2	1	B3301-704-000	13	8	8	NS-6120310-SP	13	8	17
B1407-512-000	4	2	4	B3303-704-000	13	8	14	NS-6150430-SP	10	5	38
B1408-201-000	4	2	17	B3305-012-000	13	8	12	NS-6320640-SP	12	7	5
B1411-552-0A0	4	2	10	B3305-704-0A0	13	8	7	NS-6320640-SP	12	7	11
B1414-232-000	4	2	18	B3307-704-000	13	8	5	NS-6620310-SP	8	4	37
B1418-541-000	4	2	14	B3311-012-000	13	8	13	NS-6680410-SP	10	5	8
B1419-553-000	4	2	13	B3311-704-000	13	8	2	NS-6680410-SP	10	5	33
B1501-127-000	8	4	4	B3311-704-000	13	8	24	NS-6740510-SP	10	5	44
B1502-541-000	8	4	7	B3312-012-000	13	8	11				
B1505-227-000-A	8	4	3	B3313-704-000	13	8	6				
B1507-552-000	8	4	5	B3412-552-000	8	4	24				
B1509-227-000	8	4	1	B3413-227-000	8	4	35				
B1510-227-000	8	4	2	B3414-552-000	8	4	27				
B1515-201-000	8	4	16	B3415-552-000	8	4	36				
B1516-552-000	8	4	19	B3415-552-000	8	4	31				
B1517-552-000	8	4	20	B3416-012-000	8	4	31				
B1518-481-0A0	8	4	15	B3416-552-000	8	4	25				
B1520-552-000	8	4	12	B3416-552-000	8	4	28				
B1523-226-000	8	4	22	B3417-552-000	8	4	34				
				B3418-552-000	8	4	32				
				B3419-122-000	12	7	26				
				B3419-201-0A0	12	7	14				
				B3419-552-0A0	12	7	25				

